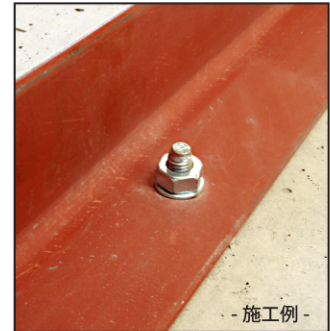
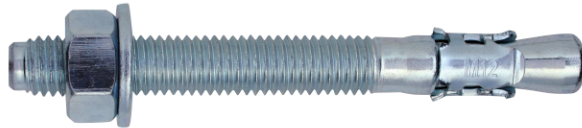


ALC 定規アングル取付けに最適です！！ M10 全長 75mm

コンクリート用



表面処理：電気亜鉛めっき

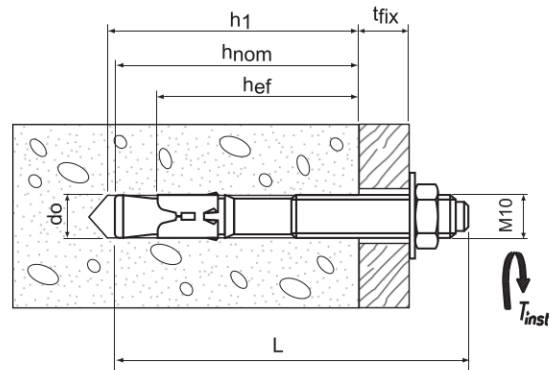
サイズ 呼び名 x L mm	最大取付け厚さ t _{fix} mm	ビット径 d ₀ Ømm	最小穿孔深さ h ₁ mm	埋込深さ h _{nom} mm	有効埋込深さ h _{ef} mm	トルク値 T _{inst} Nm	ナット 二面幅	小箱 入り数 本	大箱 入り数 本
M10 x 75	5	10	70	59	50	25	17	50	500

引張強度

コンクリート 圧縮強度 (F _c) N/mm ²	最大引張強度 kN
21	23.4
60	29.7
80	30.3

※最大引張強度は実験値です、許容強度ではありません。
※アンカー本体の材料強度区分 5.8

各部の寸法図



施工手順

<p>1 穿孔</p> <p>ハンマードリルを使用し、母材に穿孔します。</p>	<p>2 孔内清掃</p> <p>ブローア又は集塵機を使用し、孔内の切粉を十分に清掃します。</p>	<p>3 アンカー打込み</p> <p>ナットをアンカーにセット（ナットから2～3mm アンカー頭部が出た状態）し、ハンマーで打ち込みます。</p>	<p>4 締め付け</p> <p>トルクレンチを使用し、25Nmのトルクで、締め付けます。</p>
---	---	---	--



- ・施工の際は、ヘルメット、保護めがね、保護マスクを使用してください。
- ・穿孔後の孔内切粉はブローア又は掃除機で十分に取り除いてください。
- ・ハンマーで打ち込む時は、ナットから2～3ミリアンカー頭部を出した状態で行ってください。
- ・ナットの締め付けはトルクレンチを使用し、規定のトルクで締め付けてください。

FM-753 はイタリアのアンカー総合メーカー、フルシダー社の製品です。2012.1

一般社団法人 日本建築あと施工アンカー協会会員



峰岸株式会社

<http://www.minegishi.co.jp>

東京営業所 TEL(03)3274-1726

大阪営業所 TEL(06)6458-7161